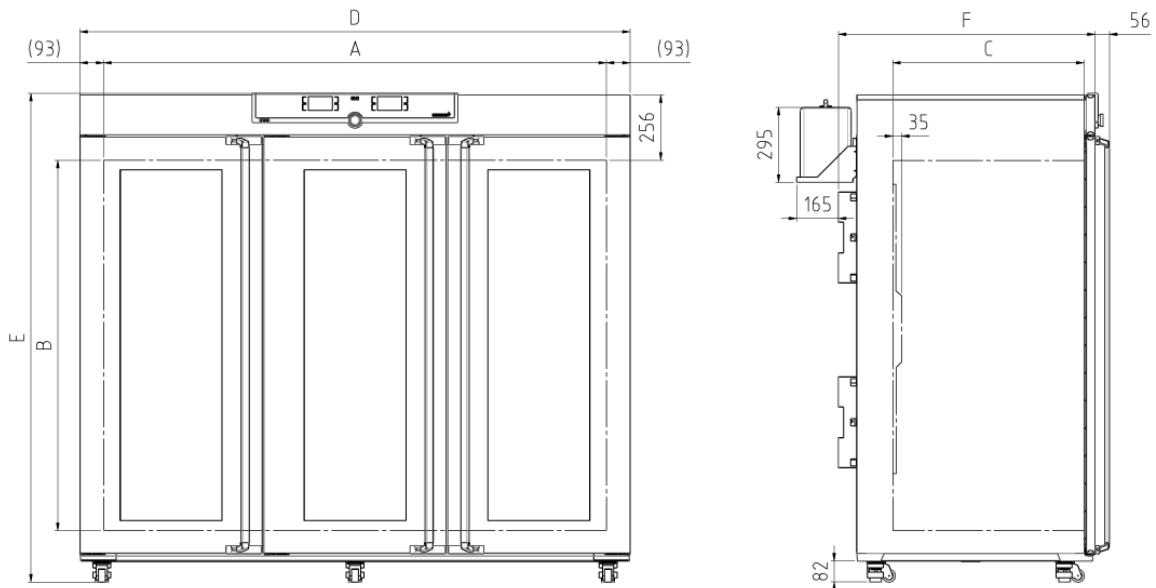


## Peltier-Kühlbrutschrank IPP2200eco

Setzt Eco-Standards bei der Kultivierung unter Raumtemperatur: unerreicht energiesparend, Bestwerte bei den Aufheiz-, Abkühl- und Erholzeiten.



Finden Sie mit Hilfe unserer Modellauswahl den für Sie passenden Peltier-Kühlbrutschrank mit vermaßten Modellskizzen sowie ausführlichen technischen Daten zum Download. Wir sind davon überzeugt, dass Flexibilität und technische Ausstattung unserer Geräte keine Wünsche offen lassen. Fordern Sie uns heraus!



---

## Temperatur

<b>Einstelltemperaturbereich</b>	0 bis +70 °C
<b>Arbeitstemperaturbereich</b>	ohne Licht: von 0 (mind. 20 unter Raumtemperatur) bis +70°C
<b>Einstellgenauigkeit Temperatur</b>	0,1 °C
<b>Temperatursensor</b>	1 Pt100 DIN-Klasse A in 4-Leiter-Messung

## Regelungstechnik

<b>Spracheinstellung</b>	Deutsch, Englisch, Spanisch, Französisch, Polnisch, Tschechisch, Ungarisch
<b>ControlCOCKPIT</b>	SingleDISPLAY. Adaptiver multifunktionaler digitaler PID-Mikroprozessorregler mit hochauflösendem TFT-Farbgrafikdisplay
<b>Timer</b>	Digitale Rückwärtsuhr mit Zielzeitangabe, einstellbar von 1 Min bis 99 Tage
<b>Funktion SetpointWAIT</b>	Prozesszeit startet erst bei Erreichen der Solltemperatur
<b>Kalibrieren</b>	drei frei wählbare Temperaturwerte
<b>einstellbare Parameter</b>	Temperatur (Celsius oder Fahrenheit), Programmlaufzeit, Zeitzonen, Sommer-/Winterzeit

## Lüftung

<b>Konvektion</b>	Innenluft-Zwangsumwälzung durch Peltier-Umluftventilator
-------------------	--

## Kommunikation

<b>Protokollierung</b>	Speicherung des Programmablaufs bei Stromausfall
<b>Programmierung</b>	Auslesen, Verwalten und Organisieren des Datenloggers über Ethernet-Schnittstelle (zeitlich begrenzte Testversion zum Download). USB-Stick mit AtmoCONTROL-Software auf Wunsch als Zubehör erhältlich.

## Sicherheit

<b>Temperaturüberwachung</b>	einstellbare, elektronische Temperaturüberwachung und mechanischer Temperaturbegrenzer TB
<b>Selbstdiagnosesystem</b>	zur Fehlerfindung

## Heizkonzept

<b>Peltier</b>	in die Rückwand integriertes, energiesparendes Peltier-Heiz-Kühl-System (Wärmepumpenprinzip)
----------------	--

## Standardlieferumfang

<b>Werkskalibrierzertifikat</b>	bei +10 °C, +25 °C und +40 °C
<b>Einschübe</b>	6 Edelstahl-Gitterrost(e), elektroliert
<b>Tür</b>	Edelstahltüren mit Glasausschnitt, vollflächig beheizte Innenglasscheiben, eingepasst in Vollsichtglastüren mit 2-Punkt-Verriegelung (Kompressionsverschluss)

## Edelstahlinnenraum

**Abmessungen**  $B_{(A)} \times H_{(B)} \times T_{(C)}$ : 1972 x 1450 x 750 mm (T abzüglich 32 mm für Lüfter - Peliter)

**Volumen** 2140 l

**Max. Anzahl der Einschübe** 42

**Max. Belastung pro Gerät** 330 kg

**Max. Belastung pro Einschub** 30 kg

## Strukturedelstahlgehäuse

**Abmessungen**  $B_{(D)} \times H_{(E)} \times T_{(F)}$ : 2157 x 1913 x 905 mm (T +56mm Türgriff & +111mm Peltier-Element)

**Aufstellung** fahr-und arretierbar, auf Rollen, nivellierbar

**Gehäuse** vollverzinkte Stahlblechrückwand

## Elektrische Daten

**Spannung** 230 V, 50/60 Hz

**Leistungsaufnahme** ca. 1900 W

## Umgebungsbedingungen

**Aufstellung** Der Abstand zwischen Wand und Geräterückwand muss mindestens 15 cm betragen. Der Abstand zur Decke darf 20 cm und der seitliche Abstand zur Wand oder zu einem benachbarten Gerät 5 cm nicht unterschreiten.

**Umgebungstemperatur** 16 °C bis 40 °C

**Luftfeuchtigkeit rh** max. 70 % nicht kondensierend

**Aufstellhöhe** max. 2000 m über NN

**Überspannungskategorie** II

**Verschmutzungsgrad** 2

## Verpackungs-/Versanddaten

**Transportinformation** Die Geräte müssen in stehendem Zustand transportiert werden!

**Statistische Warennummer** 8419 8998

**Ursprungsland** Bundesrepublik Deutschland

**WEEE-Reg.-Nr.** DE 66812464

**Abmessungen inkl. Karton** B x H x T: 2300 x 2200 x 1190 mm

**Nettogewicht** ca. 473 kg

**Bruttogewicht Karton** ca. 717 kg

**Standardgeräte sind sicherheitsgeprüft und tragen die Zeichen:**

