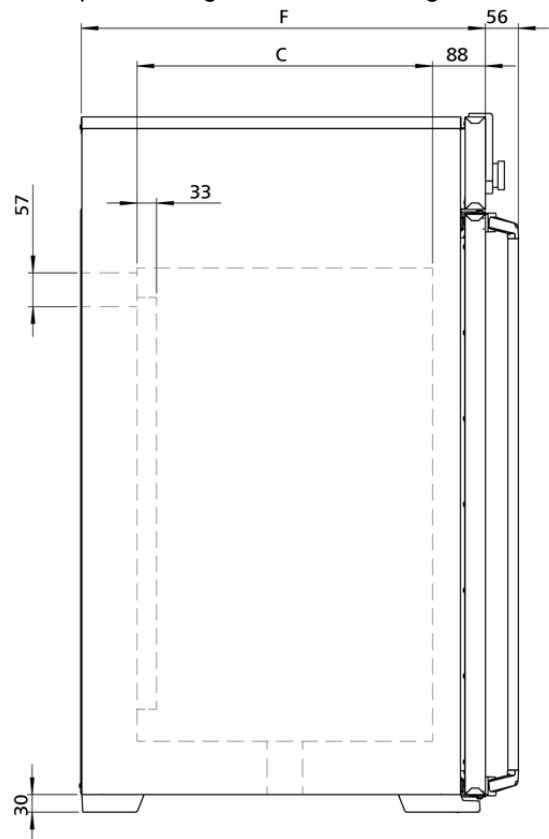
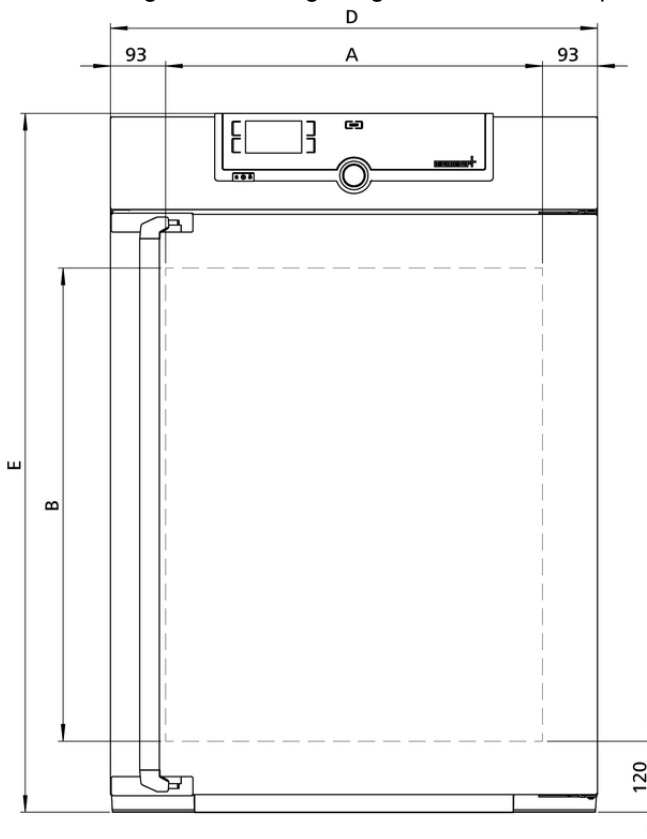


Universalschrank UF260

Präzise trocknen, erwärmen, tempern, altern, einbrennen, prüfen und aushärten in Forschung, Wissenschaft, Industrie und Qualitätssicherung.



Dieser universell einsetzbare Wärmeschrank und Trockenschrank ist der Memmert-Klassiker für das Temperieren in Wissenschaft und Forschung sowie für Materialtests in der Industrie. Das technologisch vollendete Meisterstück aus hochwertigem, hygienischem, leicht zu reinigendem [Edelstahl](#) lässt keine Wünsche offen in puncto Lüftungstechnik, Regelungstechnik, Übertemperaturschutz und präzise abgestimmter Heizungstechnik.



Temperatur

| | |
|---------------------------------------|---|
| Arbeitstemperaturbereich | mind. 5 (UN/UNplus/UNm/UNmplus) oder mind. 10 (UF/UFplus/UFm/UFmplus) über Raumtemperatur bis +300 °C |
| Einstellgenauigkeit Temperatur | bis 99.9 °C: 0.1 / ab 100 °C: 0.5 |
| Einstelltemperaturbereich | +20 bis +300 °C |
| Temperatursensor | 1 Pt100 DIN-Klasse A in 4-Leiter-Messung |

Regelungstechnik

| | |
|-------------------------------|--|
| Spracheinstellung | Deutsch, Englisch, Spanisch, Französisch, Polnisch, Tschechisch, Ungarisch |
| ControlCOCKPIT | SingleDISPLAY. Adaptiver multifunktionaler digitaler PID-Mikroprozessorregler mit hochauflösendem TFT-Farbgrafikdisplay |
| Timer | Digitale Rückwärtsuhr mit Zielzeitangabe, einstellbar von 1 Min bis 99 Tage |
| Funktion SetpointWAIT | Prozesszeit startet erst bei Erreichen der Solltemperatur |
| Kalibrieren | drei frei wählbare Temperaturwerte |
| einstellbare Parameter | Temperatur (Celsius oder Fahrenheit), Drehzahl Umluftmotor, Abluftklappenstellung, Programmlaufzeit, Zeitzonen, Sommer-/Winterzeit |

Lüftung

| | |
|--------------------|---|
| Luftturbine | elektronisch regelbar, einstellbar in 10 %-Schritten, geräuscharm |
| Frischluf | durch elektronisch einstellbare Abluftklappe Beimengung vorgewärmter Frischluft |
| Abluft | Abluftstutzen mit Drosselklappe, elektronisch regelbar |

Kommunikation

| | |
|------------------------|--|
| Protokollierung | Speicherung des Programmablaufs bei Stromausfall |
| Programmierung | Auslesen, Verwalten und Organisieren des Datenloggers über Ethernet-Schnittstelle (zeitlich begrenzte Testversion zum Download). USB-Stick mit AtmoCONTROL-Software auf Wunsch als Zubehör erhältlich. |

Sicherheit

| | |
|------------------------------|---|
| Temperaturüberwachung | einstellbare, elektronische Temperaturüberwachung und mechanischer Temperaturbegrenzer TB Schutzklasse 1 (DIN 12880) zur Heizungsabschaltung ca. 20°C über der max. Schranktemperatur |
| Selbstdiagnosesystem | zur Fehlerfindung |

Standardlieferumfang

| | |
|---------------------------------|--|
| Tür | vollisolierte Edelstahltür mit 2-Punkt-Verriegelung (Kompressions-Türverschluss) |
| Einschübe | 2 Edelstahl-Gitterrost(e), elektropoliert |
| Werkskalibrierzertifikat | Kalibrierung bei +160°C |

Edelstahlinnenraum

| | |
|------------------------------------|---|
| Abmessungen | $B_{(A)} \times H_{(B)} \times T_{(C)}$: 640 x 800 x 500 mm (T abzüglich 39 mm für Lüfter) |
| Innenraum | pflegeleicht, durch Tiefziehverrippung versteift, mit geschützt integrierter 4-Seiten-Rundumbeheizung |
| Volumen | 256 l |
| Max. Anzahl der Einschübe | 9 |
| Max. Belastung pro Gerät | 300 kg |
| Max. Belastung pro Einschub | 20 kg |

Strukturedelstahlgehäuse

| | |
|--------------------|--|
| Abmessungen | $B_{(D)} \times H_{(E)} \times T_{(F)}$: 824 x 1183 x 684 mm (T +56mm Türgriff) |
| Gehäuse | vollverzinkte Stahlblechrückwand |

Elektrische Daten

| | |
|--------------------------|-----------------|
| Spannung | 230 V, 50/60 Hz |
| Leistungsaufnahme | ca. 3400 W |
| Spannung | 115 V, 50/60 Hz |
| Leistungsaufnahme | ca. 1800 W |

Umgebungsbedingungen

| | |
|-------------------------------|--|
| Aufstellung | Der Abstand zwischen Wand und Geräterückwand muss mindestens 15 cm betragen. Der Abstand zur Decke darf 20 cm und der seitliche Abstand zur Wand oder zu einem benachbarten Gerät 5 cm nicht unterschreiten. |
| Aufstellhöhe | max. 2000 m über NN |
| Umgebungstemperatur | +5 °C bis +40 °C |
| Luftfeuchtigkeit rh | max. 80 % nicht kondensierend |
| Überspannungskategorie | II |
| Verschmutzungsgrad | 2 |

Verpackungs-/Versanddaten

| | |
|---------------------------------|--|
| Transportinformation | Die Geräte müssen in stehendem Zustand transportiert werden! |
| Statistische Warennummer | 8419 8998 |
| Ursprungsland | Bundesrepublik Deutschland |
| WEEE-Reg.-Nr. | DE 66812464 |
| Abmessungen inkl. Karton | B x H x T: 930 x 1380 x 930 mm |
| Nettogewicht | ca. 110 kg |
| Bruttogewicht Karton | ca. 161 kg |

Standardgeräte sind sicherheitsgeprüft und tragen die Zeichen:

