

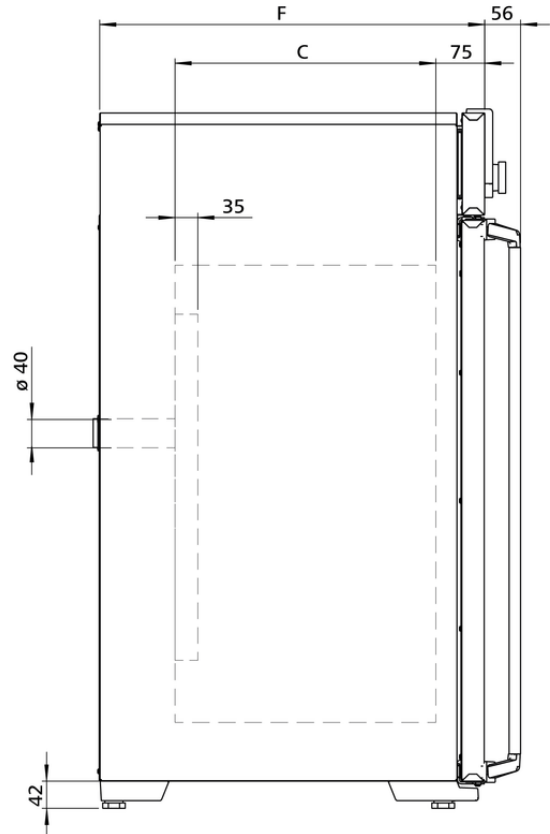
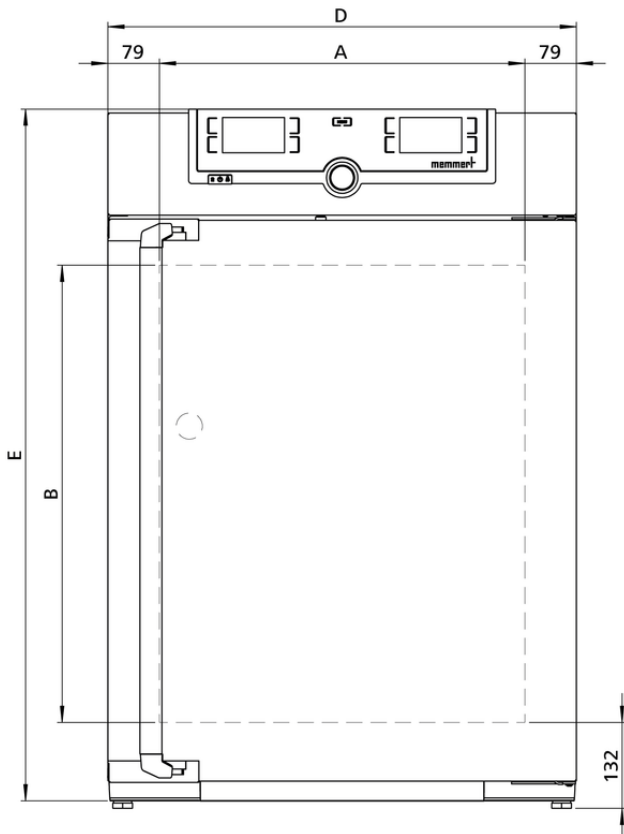
Feuchtekammer

HCP150

Aktive Feuchteregelung schafft eine kontrollierte Umgebung für beschleunigte Lebensdauertests und 85/85-Tests.



Auf dieser Seite haben wir alle wesentlichen technischen Daten für die Memmert Feuchtekammer HCP zusammengestellt. Für weitere Informationen steht Ihnen unser Vertrieb gerne zur Verfügung. Sollten Sie eine individuelle Sonderlösung benötigen, kontaktieren Sie bitte unsere Technikspezialisten unter [myAtmoSAFE\(at\)memmert.com](mailto:myAtmoSAFE(at)memmert.com).



Temperatur

Arbeitstemperaturbereich	7 über Raumtemperatur bis +90 °C
Einstelltemperaturbereich	+18 to +90 °C
Einstellgenauigkeit Temperatur	0,1 °C
Temperatursensor	2 Pt100-Sensoren DIN-Klasse A in 4-Leiter- Messung für wechselseitige Überwachung und Funktionsübernahme im Fehlerfall

Feuchte

Feuchteregeklung

Einstellbereich aktive Feuchteregeklung	20 bis 95 % rh und rh-Off
Einstellgenauigkeit Feuchte	0,5 % rh

Regelungstechnik

ControlCOCKPIT	TwinDISPLAY. Adaptiver multifunktionaler digitaler PID-Mikroprozessorregler mit 2 hochauflösenden TFT-Farbgrafikdisplays.
Spracheinstellung	Deutsch, Englisch, Spanisch, Französisch, Polnisch, Tschechisch, Ungarisch
einstellbare Parameter	Temperatur (Celsius oder Fahrenheit), relative Feuchte, Programmlaufzeit, Zeitzonen, Sommer-/Winterzeit
Timer	Digitale Rückwärtsuhr mit Zielzeitangabe, einstellbar von 1 Min bis 99 Tage
Funktion SetpointWAIT	Prozesszeit startet erst bei Erreichen der Solltemperatur
Kalibrieren	je drei frei wählbare Werte für Temperatur und Feuchte

Kommunikation

Schnittstelle	Ethernet LAN, USB
Protokollierung	Speicherung des Programmablaufs bei Stromausfall
Programmierung	Programmieren, Verwalten und Übertragen von Programmen über Ethernet-Schnittstelle oder USB-Port mit Hilfe der Software AtmoCONTROL

Sicherheit

AutoSAFETY	Zusätzlich integrierte Über- und Unter-Temperaturüberwachung "ASF", die automatisch dem Sollwert im frei wählbaren Abstand folgt, Alarm bei Über- oder Unterschreiten, Heizungsabschaltung bei Überschreiten
Selbstdiagnosesystem	zur Fehlerfindung für Temperatur- und Feuchte-Regelung
Alarm	optisch und akustisch

Heizkonzept

6 Seiten	großflächige Multifunktions-Rundumbeheizung mit zusätzlicher Tür- und Rückwandbeheizung zur Vermeidung von Kondensatbildung
-----------------	---

Standardlieferumfang

Werkskalibrierzertifikat	Werkskalibrierzertifikat (Messraum Mitte Nutzraum) für 60 °C bei 75 % rh
Durchführung	Durchführung (Silikon) mit Innendurchmesser 40 mm zum Einführen von Zuleitungen, feuchtedicht, mit Silikonstopfen verschließbar, in der Rückwand, Mitte links
Tür	Zusätzliche beheizte innere Glastür
Tür	vollisolierte Edelstahltür mit 2-Punkt-Verriegelung (Kompressions-Türverschluß)
Einschübe	2 Edelstahl-Lochblech(e)

Edelstahlinnenraum

Abmessungen	$B_{(A)} \times H_{(B)} \times T_{(C)}$: 560 x 700 x 400 mm (T abzüglich 35 mm für Lüfter)
Innenraum	W.-St. 1.4301 (ASTM 304)
Volumen	156 l
Max. Anzahl der Einschübe	10
Max. Belastung pro Gerät	120 kg
Max. Belastung pro Einschub	15 kg

Strukturedelstahlgehäuse

Abmessungen	$B_{(D)} \times H_{(E)} \times T_{(F)}$: 719 x 1070 x 591 mm (T +56mm Türgriff)
--------------------	--

Elektrische Daten

Spannung	230 V, 50/60 Hz
Leistungsaufnahme	ca. 1800 W
Spannung	115 V, 50/60 Hz
Leistungsaufnahme	ca. 1800 W

Umgebungsbedingungen

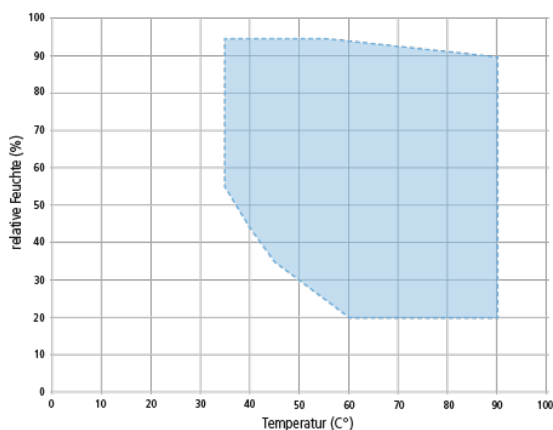
Umgebungstemperatur	10 °C bis 30 °C
Aufstellung	Der Abstand zwischen Wand und Geräterückwand muss mindestens 15 cm betragen. Der Abstand zur Decke darf 20 cm und der seitliche Abstand zur Wand oder zu einem benachbarten Gerät 5 cm nicht unterschreiten.
Luftfeuchtigkeit rh	max. 70 % nicht kondensierend
Aufstellhöhe	max. 2000 m über NN
Überspannungskategorie	II
Verschmutzungsgrad	2

Verpackungs-/Versanddaten

Transportinformation	Die Geräte müssen in stehendem Zustand transportiert werden!
Statistische Warennummer	8419 8998
Ursprungsland	Bundesrepublik Deutschland
WEEE-Reg.-Nr.	DE 66812464
Abmessungen inkl. Karton	B x H x T: 800 x 1250 x 800 mm
Nettogewicht	ca. 90 kg
Bruttogewicht Karton	ca. 116 kg

Temperatur-Feuchte-Arbeitsbereich HCP

Klimaschrank ist nicht gleich Klimaschrank. Der Feuchtegehalt des Beschickungsgutes, die Umgebungsbedingungen sowie der jeweilige Temperatur-Feuchte-Arbeitsbereich bestimmen die richtige Auswahl. In nebenstehendem Diagramm sehen Sie die möglichen Temperatur-Feuchte-Kombinationen für unsere Feuchteammer HCP. Innerhalb der jeweiligen Temperatur-Feuchte-Bereiche ist ein Dauerbetrieb möglich (erreichbar bei Umgebungstemperatur $22\text{ °C} \pm 3\text{ K}$; relative Luftfeuchtigkeit $< 50\%$). In den Grenzbereichen kann Kondensation auftreten. Die Menge ist abhängig vom Feuchtegrad des Beschickungsgutes sowie den Umgebungsbedingungen.



Temperatur-Feuchte-Arbeitsbereich HCP

Standardgeräte sind sicherheitsgeprüft und tragen die Zeichen:

